



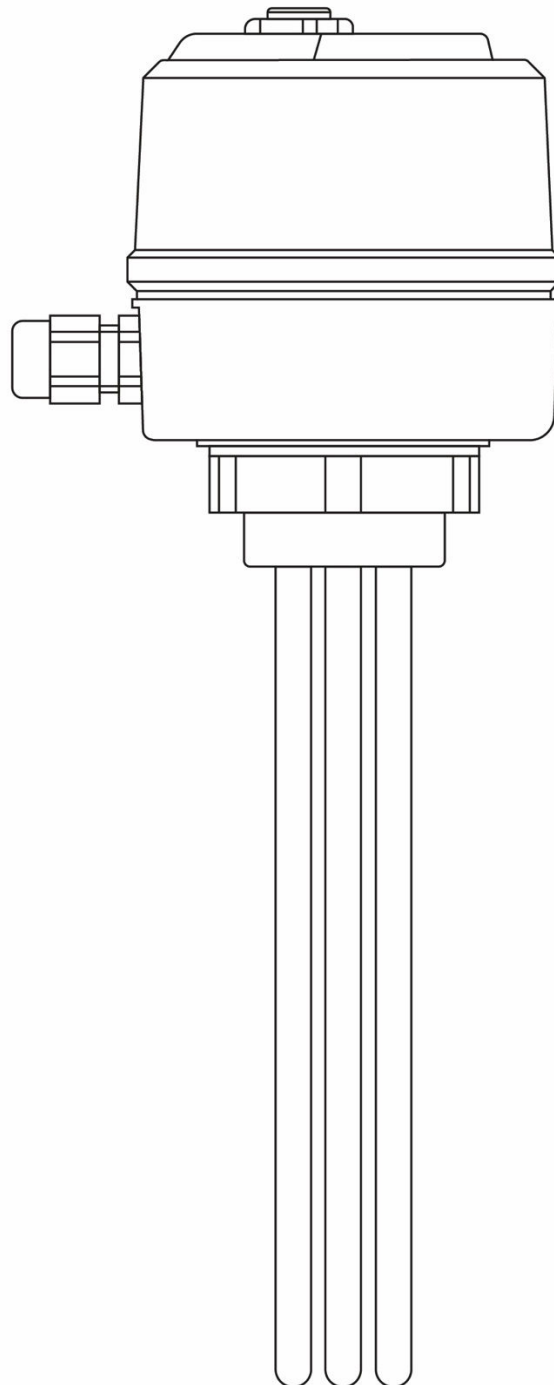
SMARTFOX®

SMARTFOX

Einschraubheizkörper



Anleitung



Inhaltsverzeichnis

1. Wichtige Hinweise	4
2. Produktübersicht	5
2.1 Technische Daten	6
2.2 Lieferumfang	6
3. Einbau & Installation	7
4. Anschluss & Parametrierung	8
4.1 Elektroanschluss	8
4.2 Anschluss SMARTFOX Einschraubheizkörper + SMARTFOX Pro – Leistungssteller 3phasig	9
4.2.1 Parametrierung Analogausgang 3phasig	10
4.3 Anschluss SMARTFOX Einschraubheizkörper + SMARTFOX Pro – Leistungssteller 1phasig	12
4.3.1 Parametrierung Analogausgang 1phasig	13
4.4 Anschluss SMARTFOX Einschraubheizkörper + SMARTFOX Pro via Relais & Schütz	14
4.4.1 Einstellung Relais	15
5. Funktion	17
6. Betriebshinweise	17
7. Zusatzfunktionen	17
8. Wartung	18
9. Technische Zeichnung	18
10. Notizen	19

Version	Datum	Beschreibung
V1.0	29.08.2022	Erstellung Bedienungsanleitung SMARTFOX Einschraubheizkörper

Wir haben den Inhalt dieser Dokumentation auf Übereinstimmung mit der beschriebenen Hard- und Software geprüft. Dennoch können Abweichungen, verbleibende Fehler und Auslassungen nicht ausgeschlossen werden, sodass wir für dadurch eventuell entstandene Schäden keine Haftung übernehmen. Die Angaben in dieser Druckschrift werden jedoch regelmäßig überprüft und notwendige Korrekturen sind in den nachfolgenden Auflagen enthalten. Für Verbesserungsvorschläge sind wir dankbar.

Diese Originaldokumentation ist urheberrechtlich geschützt. Alle Rechte, insbesondere das Recht der Vervielfältigung und der Verbreitung sowie der Übersetzung, vorbehalten. Kein Teil dieser Anleitung darf in irgendeiner Form (durch Fotokopie, Mikrofilm oder ein anderes Verfahren) ohne schriftliche Genehmigung der DAfi GmbH reproduziert oder unter Verwendung elektronischer Systeme gespeichert, verarbeitet, vervielfältigt oder verbreitet werden. Zuwiderhandlungen können strafrechtliche Folgen nach sich ziehen.

Alle Rechte & technische Änderungen vorbehalten.

© DAfi GmbH

1. Wichtige Hinweise



Lesen Sie vor der Verwendung des Gerätes / Produktes diese Anleitung und Sicherheitshinweise aufmerksam durch und bewahren Sie sie zum späteren Nachschlagen auf. Der Hersteller haftet nicht für Schäden, die durch falsche Angaben entstehen.

Diese Betriebsanleitung ist Bestandteil des Lieferumfangs. Sie enthält die erforderlichen Informationen für den bestimmungsgemäßen Gebrauch. Sie wendet sich an elektrotechnisches Personal oder Fachkräfte, die mit der Aufstellung, Montage und Inbetriebsetzung des hier beschriebenen Produktes vertraut sind. Unsachgemäße Installation und Verwendung kann zu einem elektrischen Schlag oder Brand führen.

Installieren oder betreiben Sie das Gerät/Produkt nicht, wenn es beschädigt ist! Verändern Sie das Gerät / Produkt nicht und nehmen Sie selbst keine Reparaturen vor! Sollten weitere Informationen erforderlich sein, so können zusätzliche Auskünfte (siehe Kontaktdaten) angefordert werden.

Die aktuellste Version dieser Anleitung kann unter www.smartfox.at/downloads heruntergeladen, oder telefonisch / per E-Mail angefordert werden. Alle Rechte an Übersetzung / Interpretation und Urheberrechten Anweisungen sind vorbehalten.

Konformität

Die Heizstäbe werden stückgeprüft nach ÖVE/ÖNORM EN 60335-1. „Sicherheit elektrischer Geräte für den Hausgebrauch und ähnliche Zwecke“.

Symbol- & Hinweiserklärung



Gemäß EU-Richtlinie 2002/96/EG: Entsorgung muss fach- und umweltgerecht bei einer autorisierten Sammelstelle (z.B. örtlicher Recyclinghof) oder beim Händler erfolgen. Nicht im Hausmüll entsorgen!



CE-Kennzeichnung: Produkt, das den gesetzlichen Bestimmungen bzw. der europäischen Rechtsnormen entspricht und daher innerhalb der Europäischen Gemeinschaft gehandelt werden darf.



Wiederverwertbares Material.



Produkte und Verpackungen umweltschonend und sortenrein (Kunststoffmüll, Metall-, Elektroschrott, etc. entsprechend den gesetzlichen Vorgaben) entsorgen. Vor der Entsorgung Wiederverwertbarkeit der Bestandteile prüfen.

Hinweis! Nützliche Tipps, welche Sie bei der Inbetriebnahme unterstützen. Die angeführte Anweisung ist nicht verpflichtend umzusetzen, jedoch zu empfehlen.

Warnung! Das Nichteinhalten kann zu Fehlfunktionen oder zur Beschädigung des Gerätes führen. Die angeführten Anweisungen müssen daher stets eingehalten bzw. umgesetzt werden.

Achtung! Das Nichteinhalten kann zu Sach- und Personenschäden führen. Die angeführte Anweisung muss daher stets eingehalten bzw. umgesetzt werden.

2. Produktübersicht

SMARTFOX Einschraubheizkörper 3kW, 230V

Art. Nr. 0791732486414



– KOMPATIBEL MIT –

SMARTFOX Leistungssteller 3,5kW, 230V

Art. Nr. 079173248647



SMARTFOX Einschraubheizkörper 4,5kW, 400V

Art. Nr. 0791732486421



– ODER –

SMARTFOX Einschraubheizkörper 6kW, 400V

Art. Nr. 0791732486483

– KOMPATIBEL MIT –

SMARTFOX Leistungssteller 6kW, 400V

Art. Nr. 0791732486438



SMARTFOX Einschraubheizkörper 9kW, 400V

Art. Nr. 0791732486537



– KOMPATIBEL MIT –

SMARTFOX Leistungssteller 12kW, 230V

Art. Nr. 0767523866215



Kompatibel mit allen SMARTFOX Energiemanagern!

2.1 Technische Daten

Art. Nr.:	Leistung	Spannung	Eintauchtiefe	Unbeheizte Länge	Einschraubgewinde (AG)	Oberflächenbelastung
0791732486414	3kW	1~230V	345mm	100mm	G 1 1/2" (6/4")	12,6W/cm ²
0791732486421	4,5kW	3~400V	360mm	100mm	G 1 1/2" (6/4")	11,0W/cm ²
0791732486483	6kW	3~400V	480mm	100mm	G 1 1/2" (6/4")	11,0W/cm ²
0791732486537	9kW	3~400V	660mm	100mm	G 1 1/2" (6/4")	11,0W/cm ²

Schraubkopf

Schlüsselweite	SW60
Material	Messing
Betriebsdruck	max. 10bar

Heizkörper

Mantelmaterial	2.4858 - Alloy 825
-----------------------	--------------------

Anschlussgehäuse

Material	Polycarbonat / RAL7021
Schutzklasse	IP64
Kabelverschraubung	M20x1,5 / Polyamid PA6 Klemmbereich 6-12mm ²
Elektrischer Anschluss	Schraubklemme Nennquerschnitt 6mm ² (min. 0,5mm ² / max. 10mm ²)

Temperaturregelung

Typ	Temp.-Regler (TR) + Schutz Temp.-Begrenzer (STB)
Regeltemperatur (TR)	0-85°C
Abschalttemperatur (STB)	110°C-10K
Direktschaltend	direkt (Last)

2.2 Lieferumfang

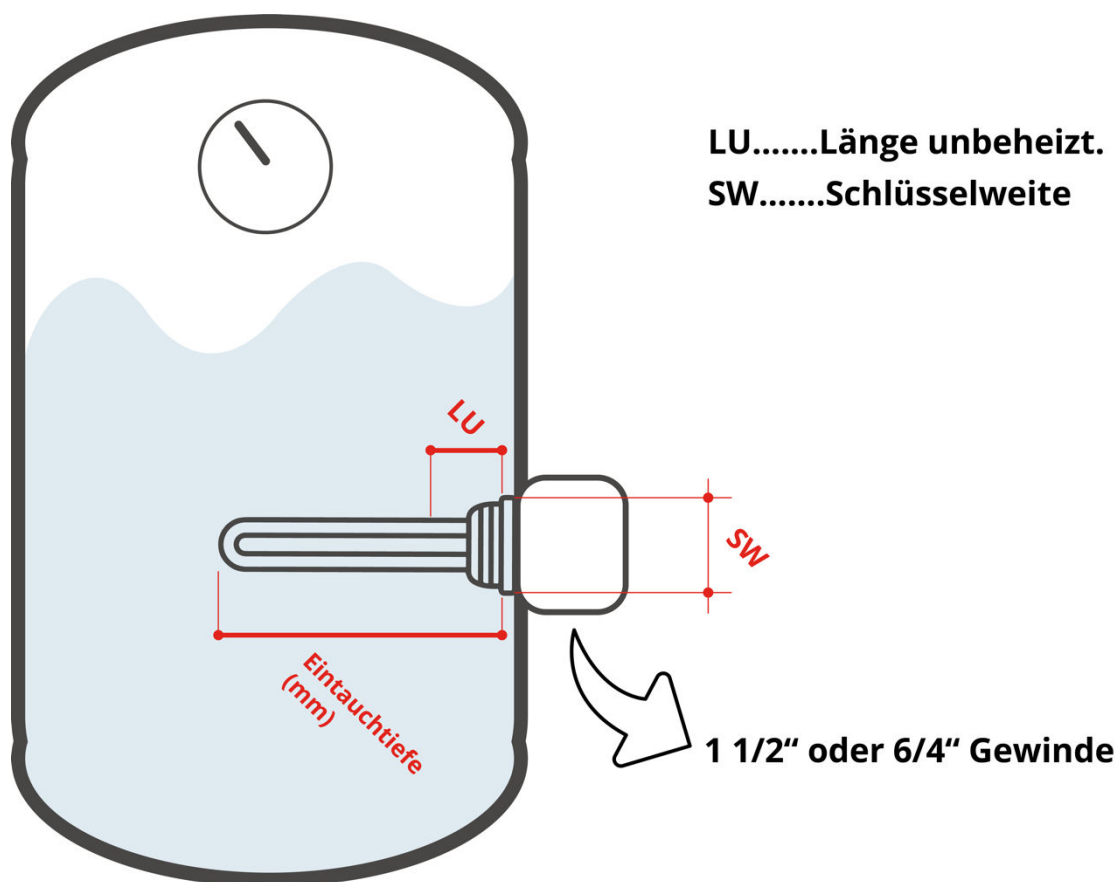
- 1 Stk. SMARTFOX Einschraubheizkörper
- 1 Stk. Bedienungsanleitung



3. Einbau & Installation

Nachfolgende Anleitung erklärt die Installation und Parametrierung von SMARTFOX Einschraub-heizkörpern mit dem SMARTFOX Energiemanagement System. Durch die intelligente Ansteuerung kann der Einschraubheizkörper basierend auf dem zur Verfügung stehenden Überschuss der PV- Anlage, stufenlos geregelt werden. Alternativ kann der Einschraubheizkörper per Relais & Schütz ein- bzw. ausgeschaltet werden.

Der Einbau erfolgt waagrecht in eine Gewindemuffe G 1 1/2" (6/4") mit geeigneten Dichtmitteln, vorzugsweise in geschlossenen Wassererwärmungsanlagen mit einem Nenndruck bis 10bar. Die Länge der Gewindemuffe muss immer kleiner als die unbeheizte Zone (LU) sein, diese finden Sie in den technischen Daten in der Tabelle auf Seite 6. Die thermisch bedingte Medienzirkulation im Behälter darf nicht, z.B. durch Leitbleche, behindert werden. Die am Installationsort geltenden Normen und Richtlinien sind beim Einbau zu beachten. Alle Arbeiten dürfen nur von einer autorisierten Fachkraft ausgeführt werden. Bei Einsatz in kalkhaltigem Wasser, ab etwa 12°dH, muss der Einschraubheizkörper regelmäßig entkalkt werden. Der Chloridgehalt sollte den Grenzwert von 250mg/l, gemäß Trinkwasserverordnung, nicht überschreiten. Zur Vermeidung von Korrosionsschäden bei emaillierten oder beschichteten Behältern sind die Rohrheizkörper des Einschraubheizkörpers gegen den Behälter elektrisch isoliert eingebaut und über einen Widerstand definiert leitend verbunden. Dadurch wird die Lebensdauer der Schutzanode und des Einschraubheizkörpers erhöht.



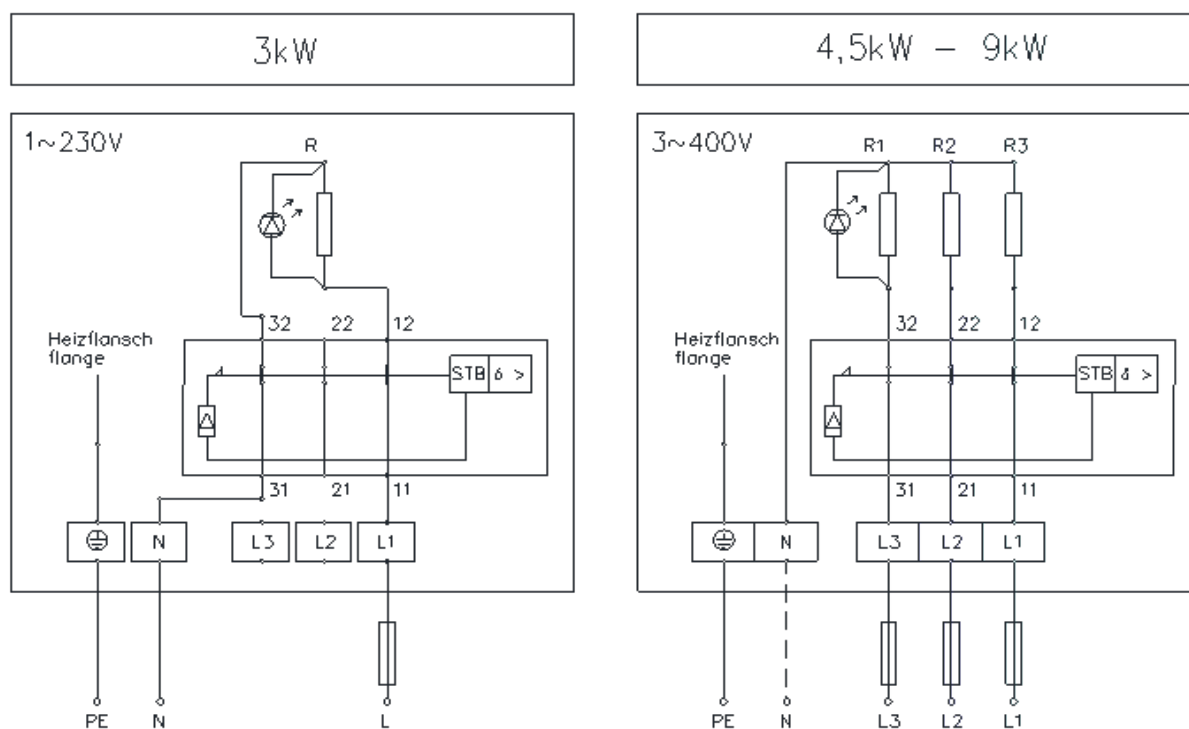
4. Anschluss & Parametrierung

Der Energiemanager kann den SMARTFOX Einschraubheizkörper mit Hilfe des Leistungsstellers entweder 1phasig, 3phasig oder über einen Schütz direkt ansteuern.

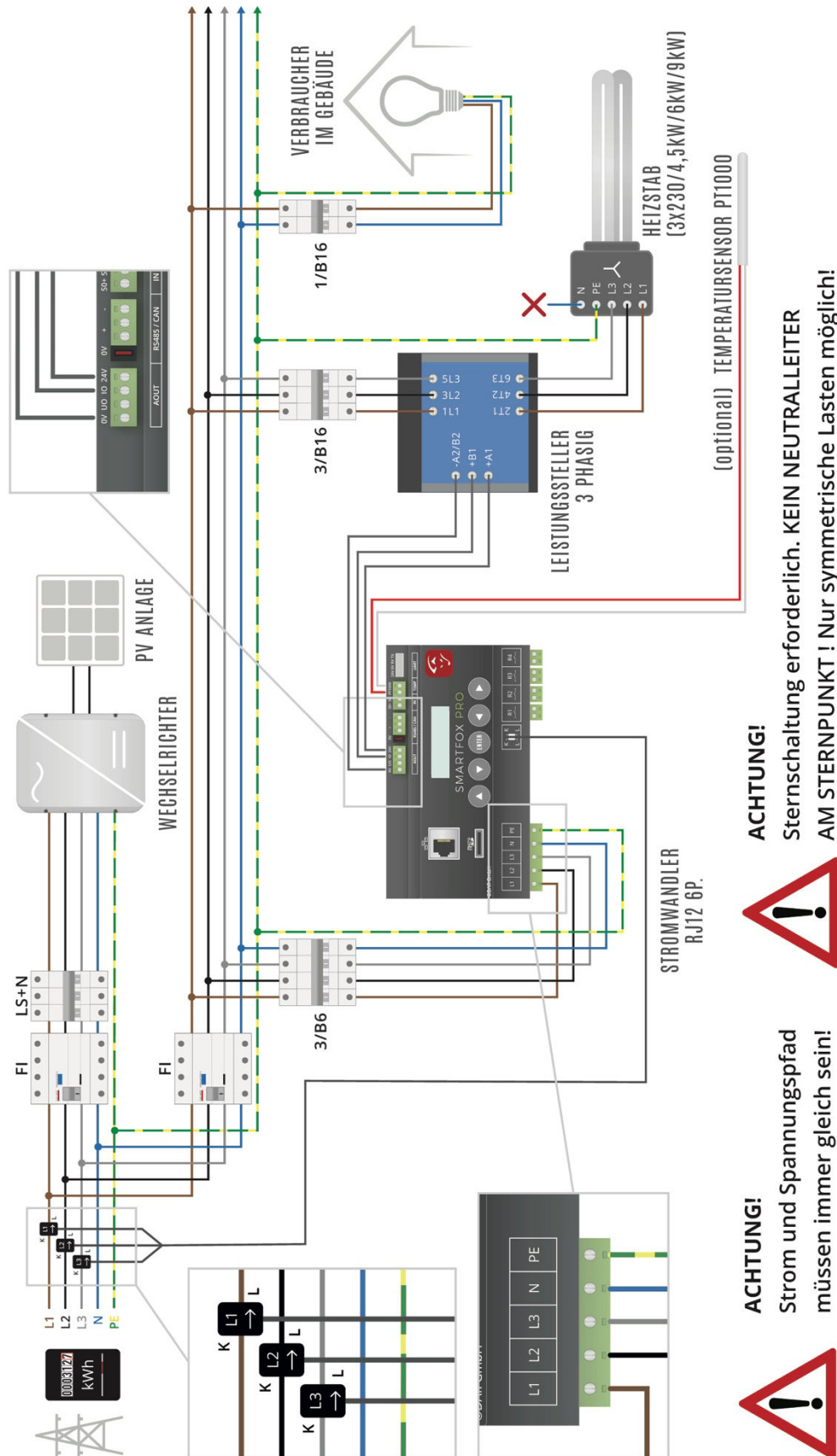
4.1 Elektroanschluss

Der EHK ist in Verbindung mit einem RCD (FI) Schutzschalter und LS (Leitungsschutzschalter) anzuschließen. Der elektrische Anschluss darf nur von einem zugelassenen Fachmann durchgeführt werden, die Normen & Vorschriften des örtlichen EVU sind einzuhalten. Zum Öffnen ist der Reglerknopf nach vorn abzuziehen. Danach die zwei Befestigungsschrauben der Kappe lösen.

- Beschaltung siehe Schaltpläne




4.2 Anschluss SMARTFOX Einschraubheizkörper + SMARTFOX Pro – Leistungssteller 3phasig



4.2.1 Parametrierung Analogausgang 3phasig

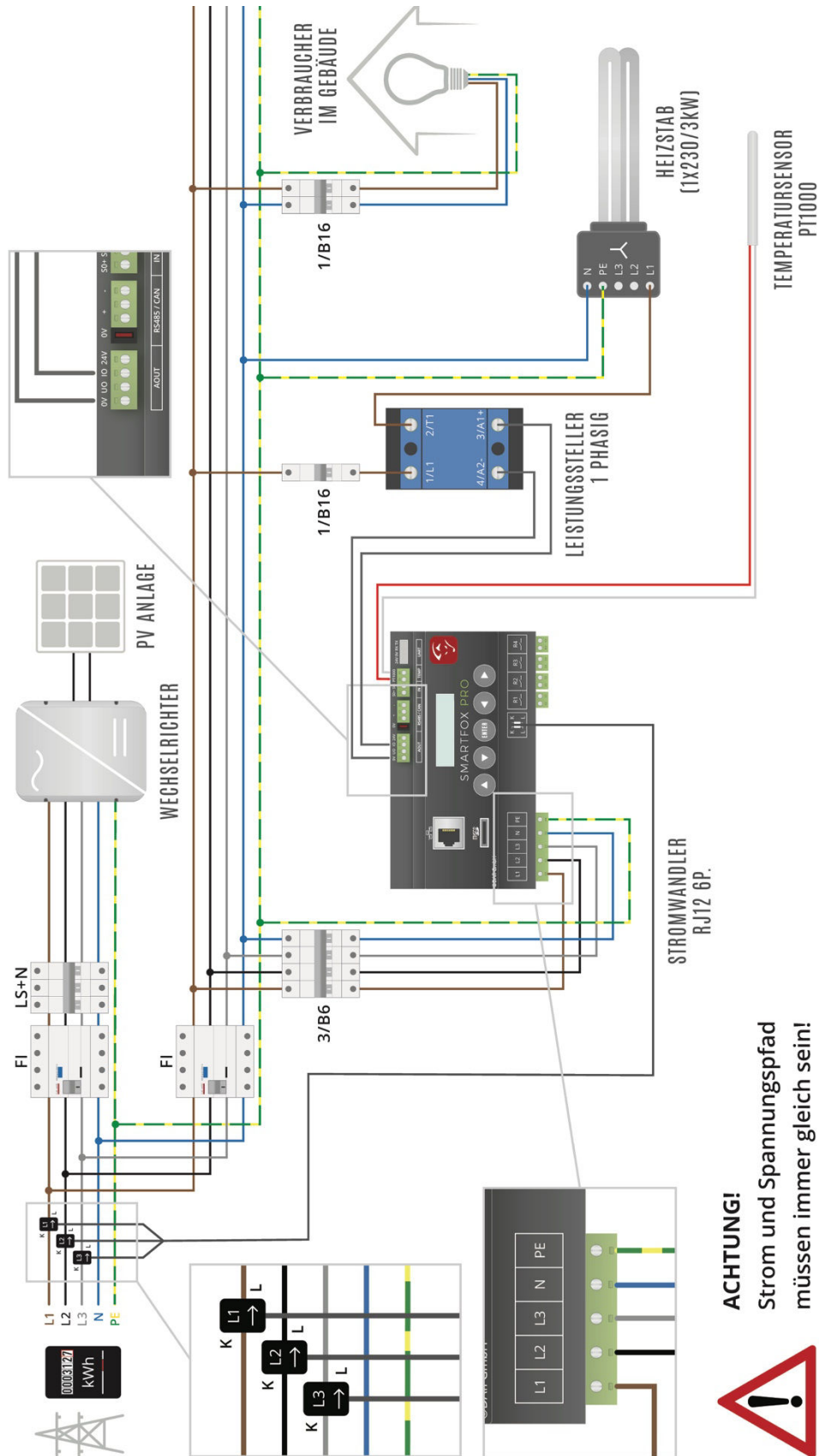
Hinweis! Der Energiemanager ist bereits für einen 6kW Heizstab vorparametriert. Wird ein 4,5kW oder 9kW Heizstab verwendet, muss nur das orange markierte Feld „Nennlast“ angepasst werden. Die weiteren Parameter sind optional.

Analogausgang

Aktiviert	EIN	i	1
Name	Boiler	i	2
Farbe		i	3
Nennlast [W]	6000	i	4
Zielwert [W]	-20	i	5
	x		
Regelverhalten	3	i	6
Spannungsausgang	0-10V	i	7
Stromausgang	4-20mA	i	8
Analogüberwachung	EIN	i	9
Leistungssteller	3 phasig	i	10
Einschaltverzögerung [min]	0	i	11

- 1 EIN = Analogausgang wird in der Übersicht angezeigt
AUS = Analogausgang wird in der Übersicht nicht angezeigt
- 2 Der Ausgang wird mit der vergebenen Bezeichnung in der Übersicht dargestellt.
- 3 Analogausgang wird in den Diagrammen mit der gewählten Farbe dargestellt.
- 4 Hier die Nennleistung des angeschlossenen Verbrauchers (Heizstab) einstellen. Die Einstellung der Nennleistung sollte sehr genau erfolgen, da dieser Wert als Grundlage für die PNUTZ Berechnung herangezogen wird.
- 5 Zielwert eintragen, auf den geregelt werden soll (Standardeinstellung = 0W). Um nicht mit anderen Regelsystemen zu kollidieren bzw. Prioritäten in der Ansteuerung zu ändern, kann der Zielwert verändert werden. Beispielsweise wird bei einem Zielwert von -200W konstant ins Netz eingespeist oder mit +200W konstant aus dem Netz bezogen.
- 6 Das REGELVERHALTEN gibt an, wie flink oder träge der Analogausgang reagiert. Der Wert kann zwischen 1 (sehr flink) und 10 (sehr träge) eingestellt werden. Als Standard ist der Wert auf 3 (flink) eingestellt
- 7 Einstellung des Spannungsausgangs. Es kann zwischen 0-10V & 1-10V gewählt werden. Der Spannungsausgang ist standardmäßig auf 0-10V vorparametriert.
- 8 Einstellung des Stromausgangs. Es kann zwischen 4-20mA und 0-20mA gewählt werden. Der Stromausgang ist bereits auf 4-20mA vorparametriert.
- 9 Ist die Analogüberwachung aktiviert, erkennt der SMARTFOX automatisch, ob der angeschlossene Verbraucher auch wirklich Leistung aufnimmt. Das Gerät stellt somit fest, ob das Thermostat des Heizstabs abgeschaltet hat. Hat die Analogüberwachung ausgelöst, wird anstelle des Wertes PNUTZ am Display ANALOGÜBERW angezeigt. Die Funktion kann auch zum Umschalten zwischen zwei Heizstäben am Analogausgang verwendet werden, siehe Anleitung „Analog Relais“
- 10 Wählen Sie aus, ob ein 1phasiger oder 3phasiger Leistungsteller angesteuert wird. Die Einstellung erhöht die Genauigkeit der Analogkurve, hat jedoch keinen Einfluss auf das Steuerverhalten des Leistungsstellers.
- 11 „Einschaltverzögerung in min“ ist die Verzögerungszeit, wie lange die eingestellte Leistung unter P überschüssig sein muss, um den Analogausgang zu aktivieren. Einstellbar zwischen 0 und 99 Minuten.


4.3 Anschluss SMARTFOX Einschraubheizkörper + SMARTFOX Pro – Leistungssteller 1phasig



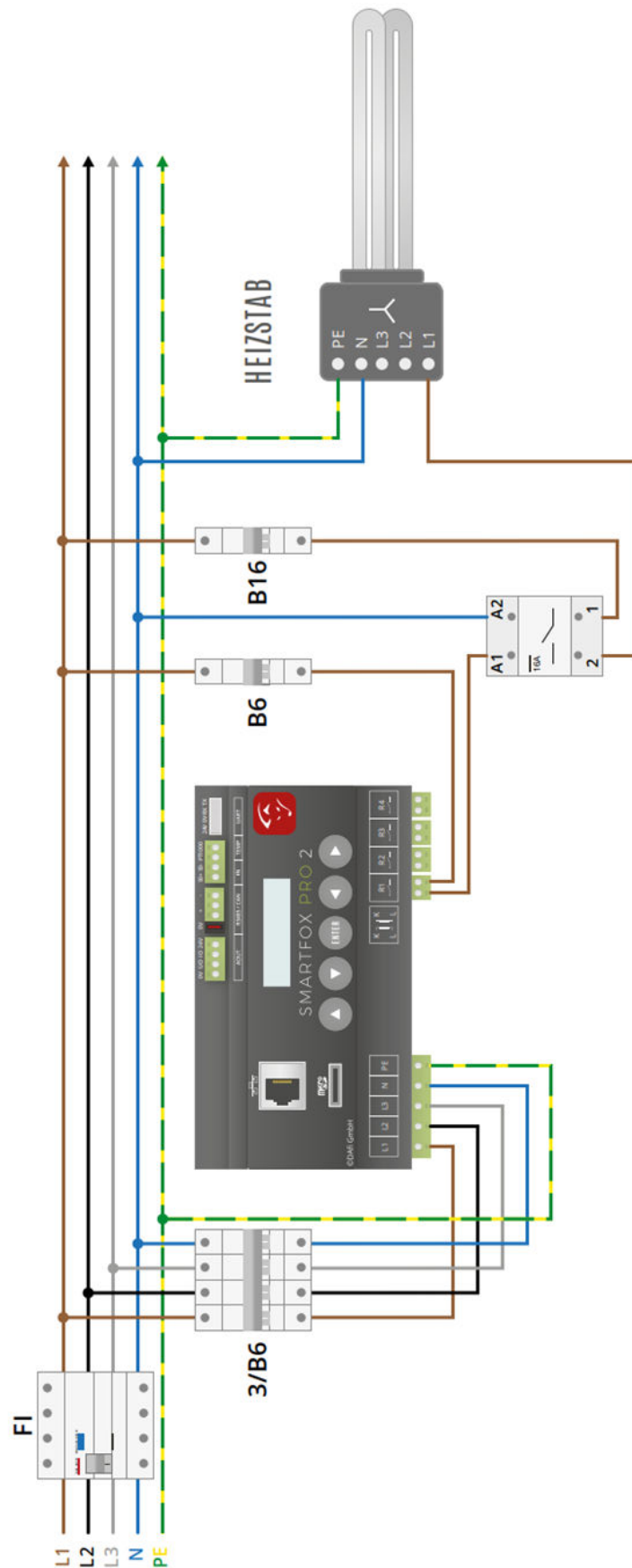
4.3.1 Parametrierung Analogausgang 1phasig

Hinweis! Nach Parametrierung der orange umrahmten Felder, ist der Heizstab einsatzbereit. Die restlichen Felder sind voreingestellt und können nach Bedarf angepasst werden.











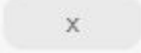





Analogausgang

Aktiviert	EIN	▼	i
Name	Boiler		i
Farbe			i
Nennlast [W]	3000		i
Zielwert [W]	-20		i
	x		
Regelverhalten	3		i
Spannungsausgang	0-10V		▼ i
Stromausgang	4-20mA		▼ i
Analogüberwachung	EIN		▼ i
Leistungssteller	1 phasig		▼ i
Einschaltverzögerung [min]	0		i

4.4 Anschluss SMARTFOX Einschraubheizkörper + SMARTFOX Pro via Relais & Schütz



4.4.1 Einstellung Relais

Aktiviert	EIN		1
Icon			2
Name	Heizstab 3		3
Farbe			4
Regelverhalten	Wärmepumpe		5
Einschaltzyklen pro Tag	999		6
Nennleistung [W]	3000		7
Haltedauer [min]	2		8
			
Einschaltverzögerung [min]	1		9
Ausschaltverzögerung [sek]	0		10
Ausschaltsschwelle [W]	0		11
Regelung auf Zielwert	EIN		12
Regelung mit Pnutz	EIN		13

- 1 EIN = Relais wird in der Übersicht angezeigt
AUS = Relais wird in der Übersicht nicht angezeigt
- 2 Der Ausgang wird mit dem gewählten Icon in der Übersicht dargestellt.
- 3 Der Ausgang wird mit der vergebenen Bezeichnung in der Übersicht dargestellt.
- 4 Relais wird in den Diagrammen mit der gewählten Farbe dargestellt.
- 5 Wärmepumpe: Unter dem Regelverhalten Wärmepumpe wird das Relais aktiviert, sobald die eingestellte Leistung P für die gewählte Einschaltverzögerung TD überschüssig war. Ist nach Ablauf der Haltezeit TH noch genügend Überschuss vorhanden wird nicht abgeschaltet, sondern der nächste Zyklus gestartet.
- 6 "Einschaltzyklen pro Tag" ist der Wert wie oft ein Relais pro Tag angesteuert werden soll, einstellbar zwischen 0 und 999. 0 bedeutet, das Relais ist deaktiviert wird nicht angesteuert. Soll das Relais so oft wie möglich angesteuert werden, kann 999 gewählt werden. Das Produkt aus „Einschaltzyklen pro Tag“ mal der „Haltedauer in min.“ ergibt die maximale tägliche Laufzeit.
- 7 "Nennleistung in Watt" ist der Leistungswert des am Relais angeschlossenen Verbrauchers, einstellbar von 1 bis 9999 Watt. Der gewählte Wert wird als Einschaltsschwelle herangezogen.
- 8 "Haltedauer in Minuten" ist die Zeit, die das Relais nach erfüllter Einschaltbedingung mindestens aktiviert bleibt, einstellbar zwischen 1 und 999 Minuten. Ist z.B. ein th von 5min eingestellt und der Überschuss bricht nach 3 Minuten zusammen (Einschaltbedingung nicht mehr erfüllt) bleibt das Relais für zwei weitere Minuten aktiv.
- 9 "Einschaltverzögerung in min" ist die Verzögerungszeit, wie lange die eingestellte Leistung unter P überschüssig sein muss, um das Relais zu aktivieren. Einstellbar zwischen 0 und 99 Minuten.
- 10 Relais schaltet nach Ablauf der eingestellten Zeit (0 bis 999s) und Überschreiten der eingestellten Ausschaltsschwelle ab.
- 11 Die Ausschaltsschwelle kann zwischen -99999W und +99999W eingestellt werden und gibt an, ab welchen Wert sich das Relais wieder deaktivieren soll. Standardmäßig schaltet das Relais ab, sobald der Wert über 0 steigt, also ein Bezug aus dem Netz besteht. Um das Relais trotzdem aktiv zu halten kann z.B. ein Wert von +500W eingestellt werden, somit wird ein Netzbezug bis zu 500W akzeptiert.
- 12 Ein: Der am Analogausgang definierte Zielwert wird berücksichtigt. z.B. Nennleistung 3000W, Zielwert -200W -> es müssen also 3200W zur Verfügung stehen, damit das Relais aktiviert wird. Aus: Der definierte Zielwert wird nicht berücksichtigt z.B. Nennleistung 3000W, Zielwert -200W -> das Relais wird aktiviert sobald 3000W Überschuss zur Verfügung stehen.
- 13 Entscheidet, ob das Relais gegenüber dem Analogausgang priorisiert ist oder nicht. Ein: Das Relais ist gegenüber dem Analogausgang priorisiert. Aus: Der Analogausgang ist gegenüber dem Relais priorisiert.

5. Funktion

Die Fühler von Regler und Sicherheitstemperaturbegrenzer befinden sich in einem Schutzrohr zwischen den Rohrheizkörpern. Sie erfassen die Flüssigkeitstemperatur. Über den Stellknopf ist die Solltemperatur einstellbar. Im Fehlerfall schaltet der Sicherheitstemperaturbegrenzer den Heizkörper bleibend ab.

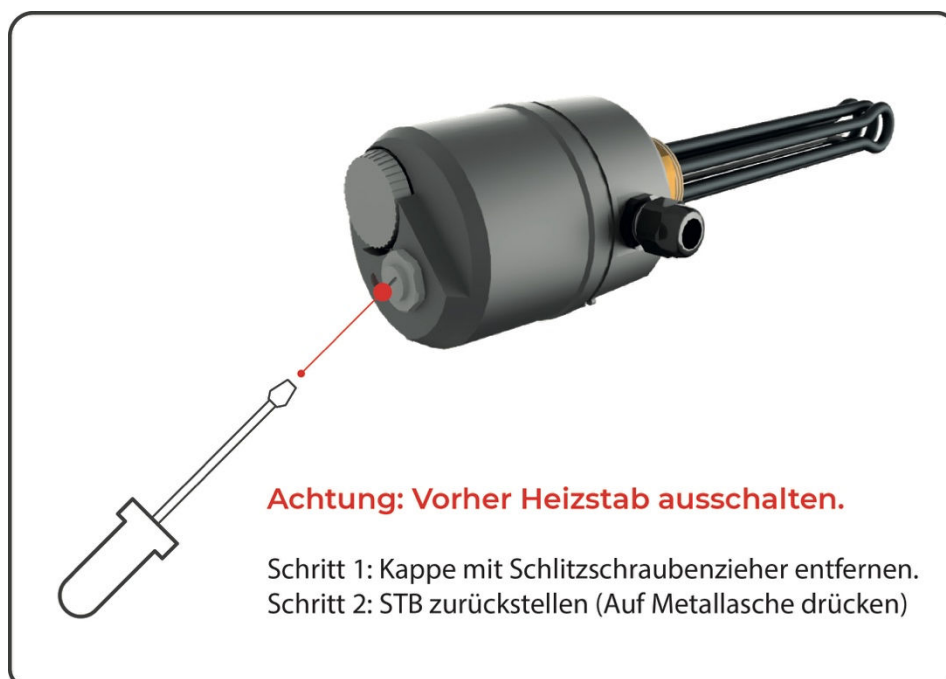
6. Betriebshinweise

Die Inbetriebnahme ist erst nach vollständigem Füllen durchzuführen. Sollte der STB ansprechen, ist die Fehlerursache zu ermitteln. Nach Abstellung der Fehlerursache kann nach Abkühlen und Entfernen des Gehäuseoberteiles durch kräftiges Drücken des roten Knopfes der STB wieder freigeschaltet werden.

Warnung! Nach fachgerechtem Einbau bietet der STB einen ausreichenden Übertemperaturschutz, z.B. bei Trockengehen des EHK. Der STB ist jedoch kein Schutz gegen Trockenbetrieb. Hierfür müssen andere Schutzsysteme wie Niveaureguliersysteme o.ä. installiert werden.

7. Zusatzfunktionen

- Signaleinrichtung: die Leuchtdiode signalisiert, dass das Gerät heizt.
- Außenrückstellung des STB: nach Netztrennung kann durch Entfernen der Schlitzschraube im Oberteil ohne abnehmen der Kappe mit einem geeigneten Werkzeug der STB zurückgestellt werden.

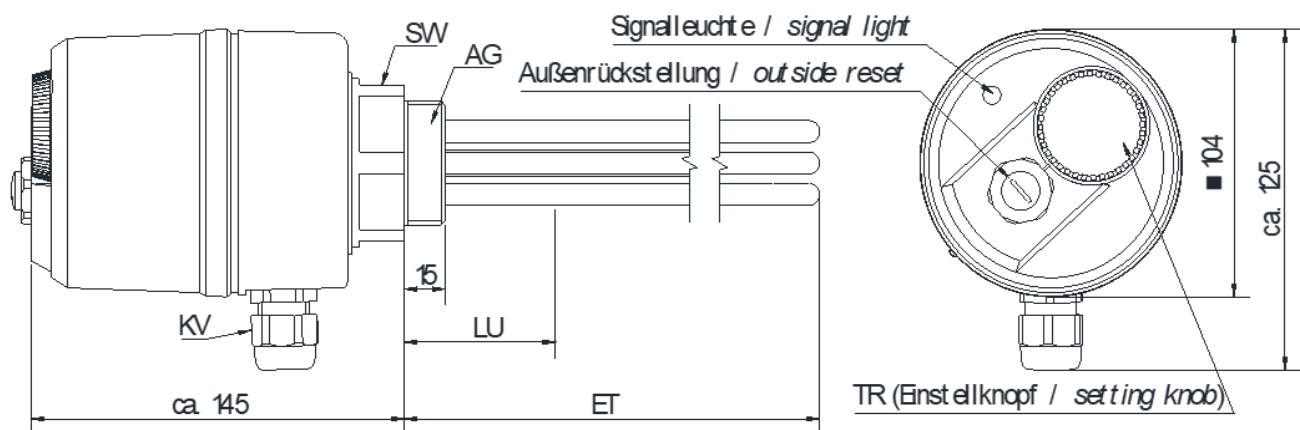


8. Wartung

Achtung! Vor Wartungsarbeiten ist auf eine vollständige Netztrennung zu achten!

Warnung! Der Heizeinsatz ist von Ablagerungen und Sinkstoffen freizuhalten. Bei kalkhaltigem Wasser kann es durch Kalkablagerungen zu Funktionsstörungen bis hin zu einer völligen Zerstörung des Einschraubheizkörpers kommen. Es wird eine regelmäßige Inspektion und Entkalkung empfohlen.

9. Technische Zeichnung



10. Notizen

A series of horizontal dotted lines for taking notes.



SCAN ME


DAfi GmbH


Niedernfritzerstraße 120
5531 Eben im Pongau | AUSTRIA

+43 (0)6458 20160 | support@smartfox.at

www.smartfox.at

 [Instagram](#) (Smartfox_energiemanagement)

 [Facebook](#) (Smartfox – Energiemanagementsystem)

 [SMARTFOX](#) Energiemanagement