

SMARTFOX

Pro Heater 6K

Technisches Datenblatt

Power to Heat: Der SMARTFOX Pro Heater 6K ist die ideale Ergänzung zu Ihrem SMARTFOX Energiemanager und speichert PV-Überschuss in 15 dynamischen Stufen (220W – 6kW) als Warmwasser. Der „Heater“ kann zur Erwärmung von Heizungs- und Trinkwasser in emaillierten Pufferspeichern und Behältern eingesetzt werden. Mittels integriertem Temperaturfühler lässt sich ausreichend Warmwasser auch bei Schlechtwetter sicherstellen, sowie eine Hygienefunktion (Legionellen) durchführen. Die enthaltene Leistungsmessung ermöglicht ein hochauflösendes Monitoring via Webportal & APP. Mit der Fernsteuerung haben Sie Ihr Warmwasser auch unterwegs immer im Griff.

Kompatibel mit allen SMARTFOX Energiemanagern!

Regel- und Sicherheits-thermostat

15 dynamische Stufen

Integrierter Temperaturfühler

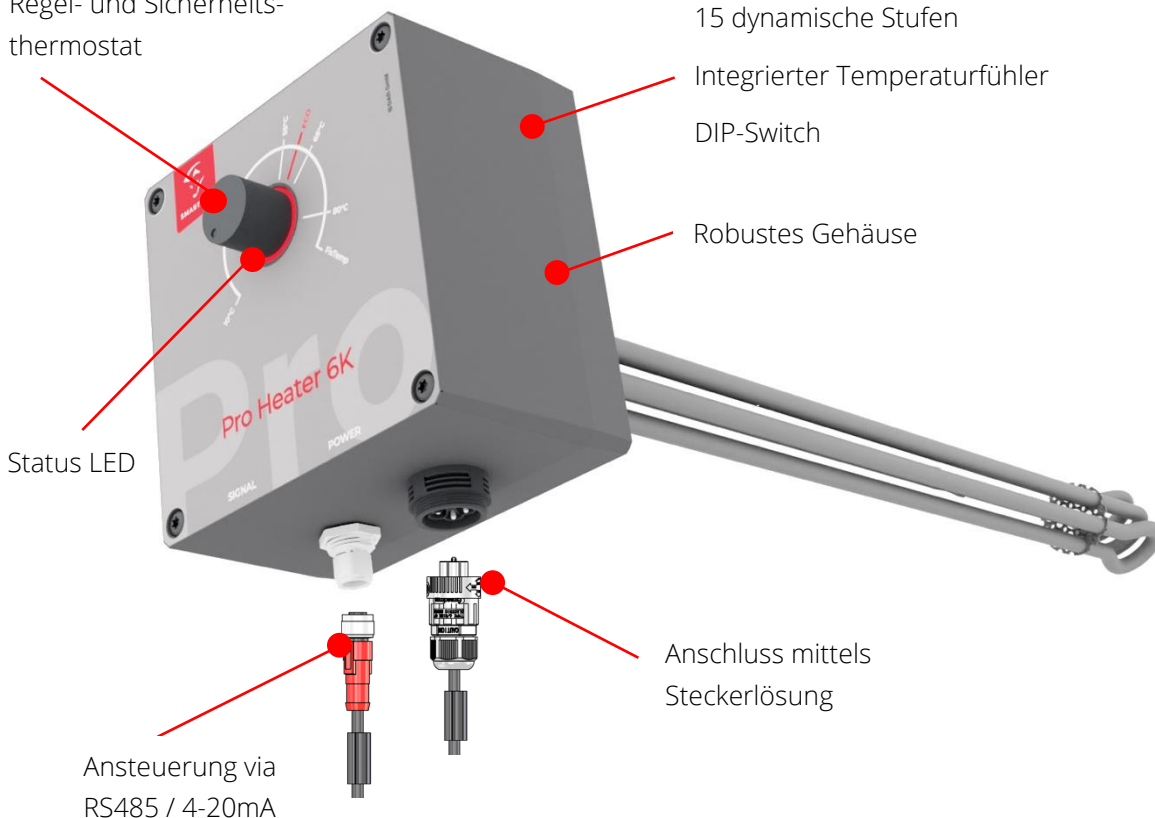
DIP-Switch

Robustes Gehäuse

Status LED

Anschluss mittels Steckerlösung

Ansteuerung via RS485 / 4-20mA



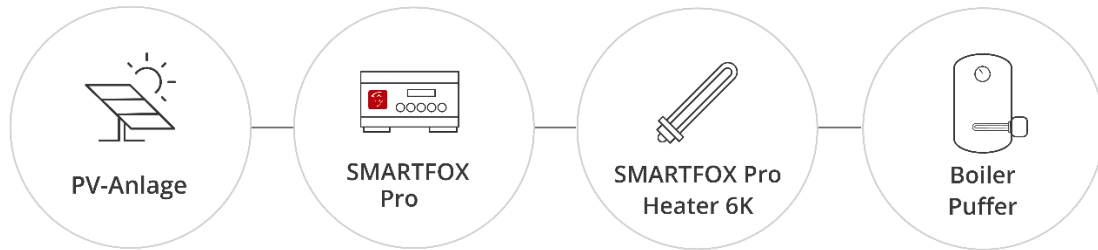
Produktinformationen

Technische Daten

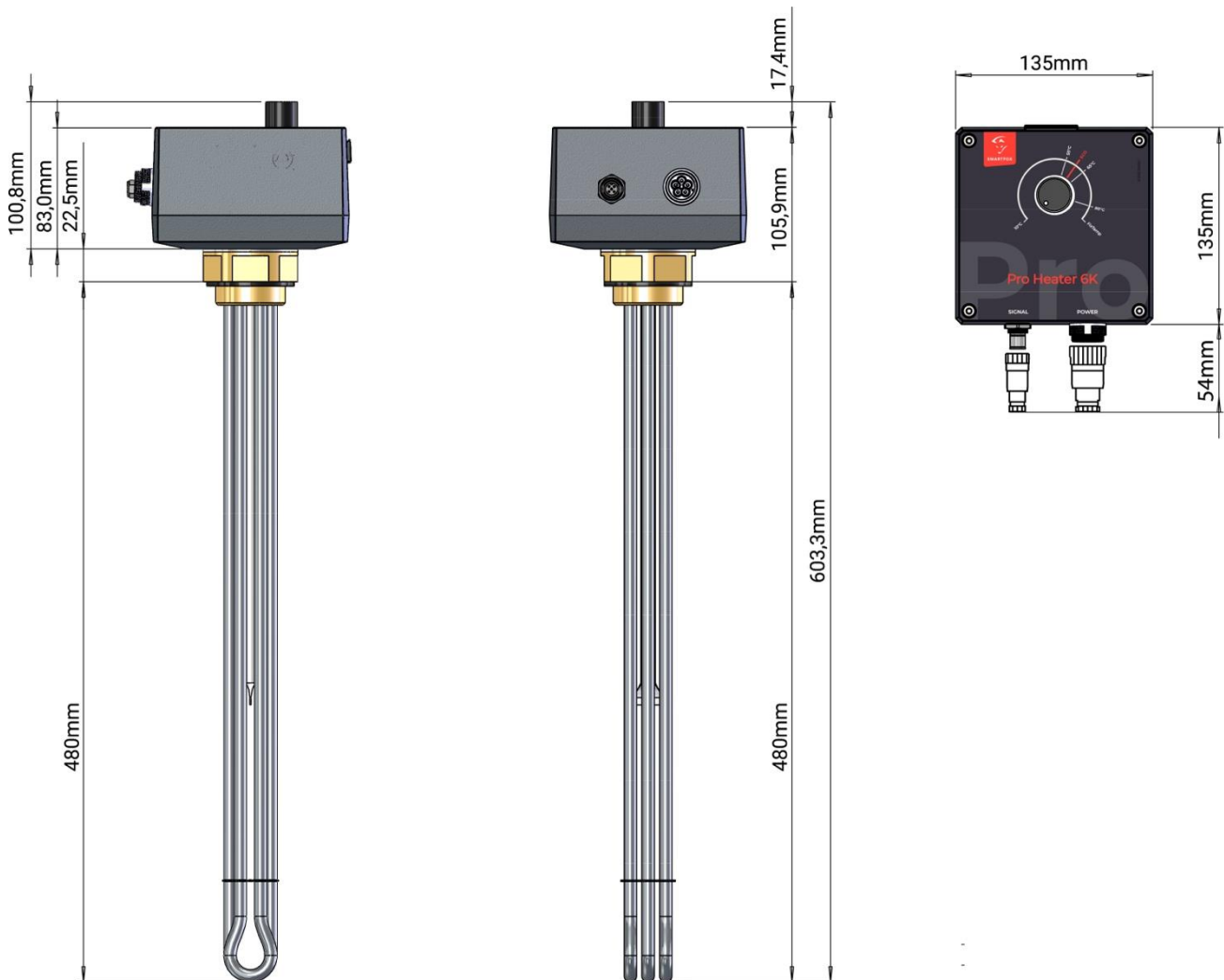
| | |
|---------------------------------|---|
| Art. Nr. | 0767523866338 |
| Heizleistung | 220W - 6kW (15 Stufen) |
| Spannung | 3~400V, 50Hz |
| Nennstrom | max. 9A |
| Absicherung | LS 3B13 |
| Standby-Verbrauch | 3-4W |
| Schraubkopf | |
| Einschraubgewinde (AG) | G 1 1/2" (6/4") |
| Schlüsselweite | SW60 (DIN ISO 228) |
| Material | Messing |
| Betriebsdruck | max. 10bar |
| Heizkörper | |
| Eintauchtiefe | 480mm |
| Unbeheizte Länge | 100mm |
| Mantelmaterial | 2.4858 - Alloy 825 |
| Oberflächenbelastung | 10W/cm ² |
| Dauerbetriebseignung | Ja |
| Galvanische Trennung | Ja (Einsatz in emaillierten Behältern möglich) |
| Einsatzgebiet | Warmwasserboiler & Pufferspeicher (trinkwassergeeignet) |
| Einbau | waagrecht |
| Anschlussgehäuse | |
| Material | PC + ABS (UL 94 V0) |
| Schutzklasse | IP54 |
| Elektrischer Anschluss | Stecker 5polig Nennquerschnitt 1,5mm ² inkl. Anschlussleitung 5m |
| Kommunikations-Anschluss | Stecker 5polig Nennquerschnitt 0,5mm ² (min. 0,4mm ² / max. 0,75mm ²) inkl. Anschlussleitung 5m |
| Schnittstellen | RS485, 4-20mA |
| RS485-Adressierung | Parameter via DIP-Switch |
| Temperaturfühler | integriert (Kl. B) |

| | |
|---|---|
| Temperaturregelung | |
| Typ | Temp.-Regler (TR) + Sicherheits-Temp.-Begrenzer (STB) |
| Regeltemperatur (TR) | 10-80°C |
| Abschalttemperatur (STB) | 93°C |
| Anzeige | Statusanzeige via LED |
| Messeinheit | Leistungsmessung inkludiert |
| Abmessungen inkl. Stecker | B 135mm x H 189mm x L 603mm |
| Gewicht | 2kg |
| Temperaturbereich (im Betrieb) | Umgebungstemperatur 10-45°C |
| Luftfeuchtigkeit (im Betrieb) | 5-95% nicht kondensierend |
| Betriebsmodus | <p>Mit Energiemanager: Überschussansteuerung 15-Stufen, Mindesttemperaturerhaltung, Wochenzeitschaltuhr, Hygienefunktion Frostschutz & Fixtemperatur...</p> <p>Stand Alone Betrieb: Frostschutz & Fixtemperatur möglich</p> |
| Kompatible Energiemanager (RS485) | SMARTFOX Pro & SMARTFOX Pro 2 |
| Kompatible Energiemanager (4-20mA) | Alle SMARTFOX Energiemanager *nicht alle Funktionen verfügbar |
| Fernsteuerung | Via SMARTFOX Energiemanager (my.smartfox.at & APP) |
| Monitoring | Via SMARTFOX Energiemanager (my.smartfox.at & APP) |
| Zertifikate, Normen | CE, ÖNORM EN 14597 |

Funktionsübersicht



Abmessungen





Downloadbereich
www.smartfox.de/downloads

SMARTFOX GmbH

Wankelstraße 40
50996 Köln | GERMANY

+49 2236 48 095-00 | sales@smartfox.de
www.smartfox.de

 [SMARTFOX GmbH](https://www.linkedin.com/company/smartfox-gmbh)