



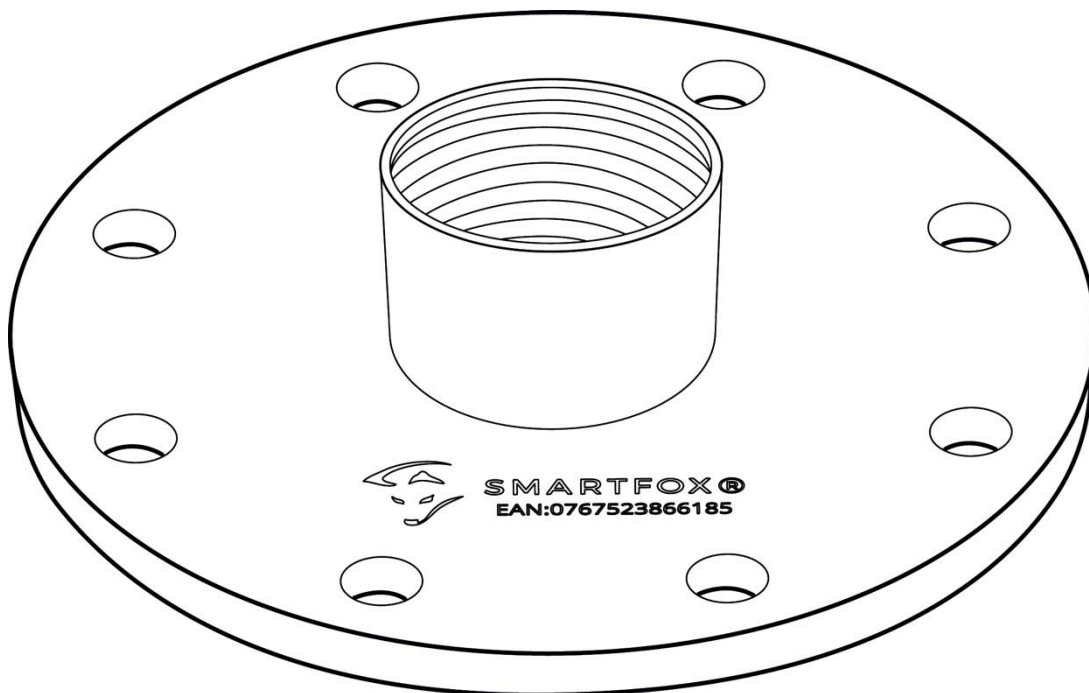
SMARTFOX®

SMARTFOX

Flanschplatte, 180mm, Edelstahl, inkl. Dichtung

Technisches Datenblatt

Adapterflanschplatte inklusive Dichtung für den Einsatz der SMARTFOX Heizstäbe (Einschraubheizkörper, Pro Heater Serie mit 6/4" bzw. 1 1/2" Anschluss) in einem Boiler / Puffer mit 180mm Flanschanschluss.



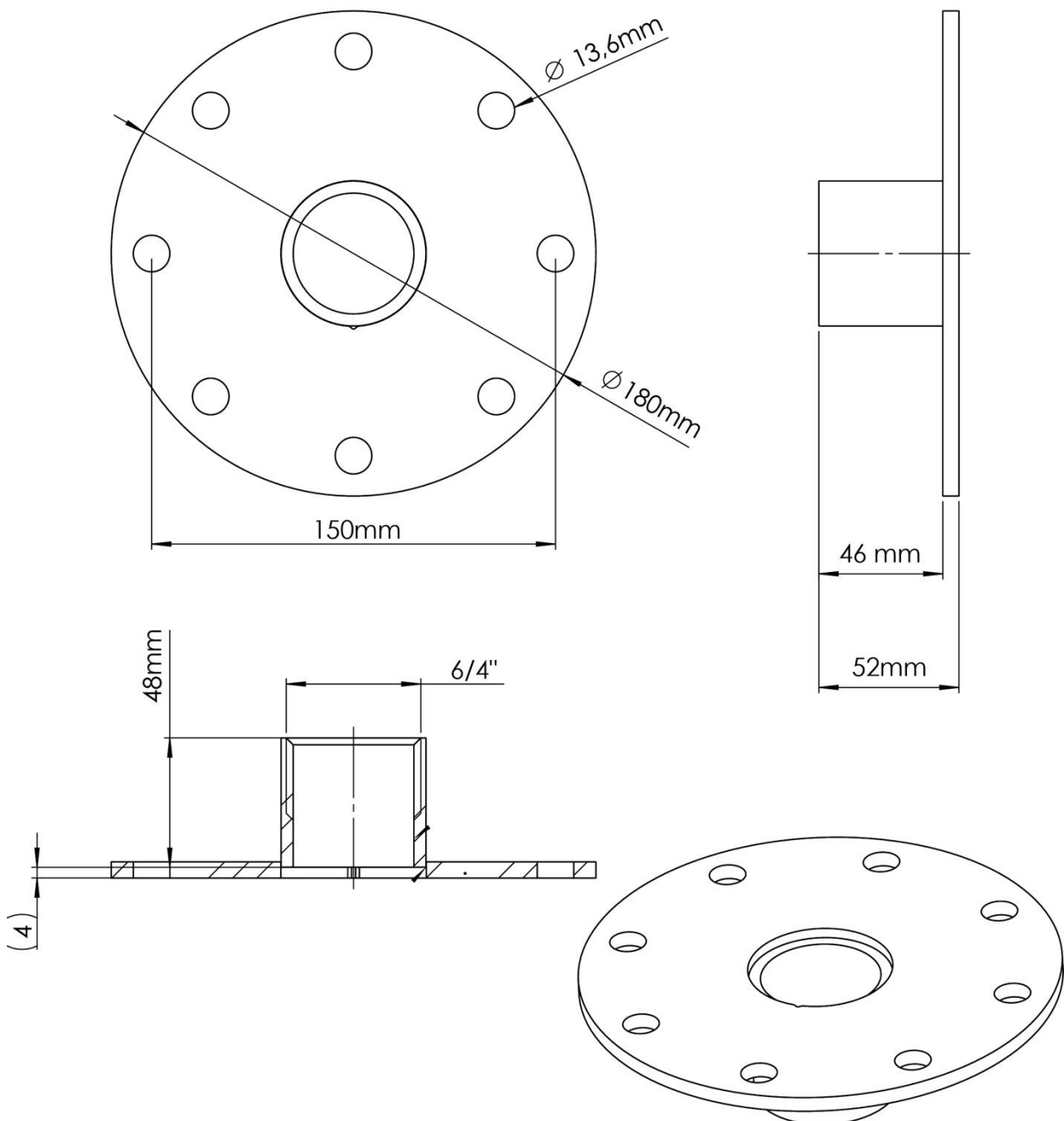
Produktinformationen

Technische Daten

Art. Nr.	0767523866185
Muffe inkl. Gewinde	Für Heizstäbe mit 6/4" (1 ½") Anschluss
Abmessung D x H	ø 180 mm x 52 mm
Bohrung	ø13,6 mm, 8x Loch
Gewicht	1,30 kg
Material	Chrom-Nickel-Stahl (X5CrNi18-10)
Materialstärke	6mm
Betriebsdruck	max. 10bar
Einsatzgebiet	Warmwasserboiler & Pufferspeicher (Flansch 180mm, 8x Loch)
Zertifikate, Normen	CE, DIN ISO3834-2, EN 10029, EN10131
Dichtung	
Material	EPDM
Dichte	1,3 g/cm ³
Stärke	3 mm
Bohrung	13,6 mm
Temperaturbereich	-40 / +100 °C (kurzzeitige Spitztemperatur 120°C)
Reißdehnung DIN 53504	250
Druckverformungsrest ISO 815	22h, 70°C = 35 %

Produktinformationen

Abmessungen





smartfox.at/downloads

Österreich / Europa

Hauptsitz:

DAfi GmbH | Niedernfritzerstraße 120
5531 Eben im Pongau | AUSTRIA

Tel +43 (0)720 302 555
Mail support@smartfox.at
Web www.smartfox.at

Deutschland

Niederlassung DE:

SMARTFOX GmbH | Wankelstraße 40
50996 Köln | GERMANY

Tel +49 (0)2236 48095-00
Mail technik@smartfox.de
Web www.smartfox.de

 SMARTFOX-Energiemanagementsystem

 SMARTFOX Energiemanagement

 Smartfox_energiemanagement

 SMARTFOX - Energiemanagement